

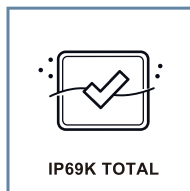
WPP-AC121

PC Panel Full IP69K | 12,1"

- Pantalla de 12,1" 800 x 600 / 1024 x 768
- Intel Celeron J1900 / i5-6200U
- Táctil capacitivo resistente multipunto
- Protección total IP69K
- Puertos protegidos con conectores roscados



VER PRODUCTO EN SITIO WEB



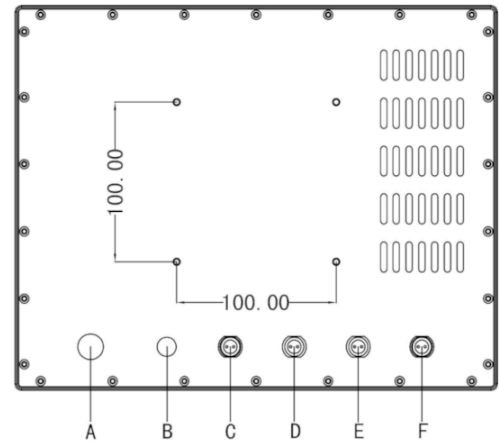
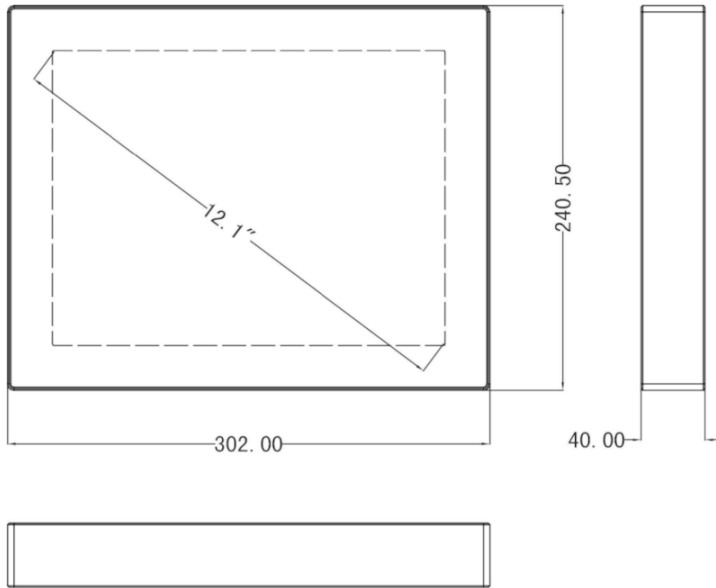
ESPECIFICACIONES

Hardware y sistema	CPU	Intel Celeron J1900 de cuatro núcleos Intel de 6ª generación Core i5-6200U
	Modelos	WPP-AC121C1 - J1900 WPP-AC121S2 - i5-6200U
	Memoria RAM	4GB / 8GB DDR3 (J1900), 4GB / 8GB / 16GB DDR4 (i5)
	Almacenamiento	1x mSATA SSD 128GB / 250GB / 500GB
	Tarjeta gráfica	Intel HD (J1900), Intel HD 520 (i5)
	Red	Intel 82583V. Tarjeta gigabit. Wake on LAN (J1900) Intel I211AT GBE LAN. Tarjeta gigabit. Wake on LAN (i5)
	Tecnología inalámbrica (opcional)	WiFi y Bluetooth
	Sistema operativo	Windows 10 Pro y Linux
Puertos E/S	Puerto serie (opcional)	2x RS232
	LAN (opcional)	2x LAN, 10/100/1000 Mbps
	USB (opcional)	4x USB
	Salida de video (opcional)	1x VGA, 1x HDMI
	Entrada de energía	Conector roscado de dos pines
	Cables	Incluye cables de 1,5m con conectores roscados Opcional: cables de 2, 3 y de 5 metros
Pantalla LCD	Tamaño	12,1" LCD
	Resolución	800 x 600 (Opcional: 1024 x 768 4:3)
	Relación de aspecto	4:3
	Brillo	500 nits
	Contraste	1200:1
	Retroiluminación - MTBF	LED - 50000 horas
Táctil	Tipo	Capacitivo proyectado multitáctil hasta 10 puntos Opción táctil resistivo modelo WPP-AR121
	Durabilidad	>100000000 toques
	Dureza superficie	Mohs 7
	Tratamiento especial	Antihuellas (AF)
Estructura	Chasis y superficie	Aleación de aluminio
	Método de montaje	VESA 100 x 100
	Refrigeración	Gran área de aluminio específico para disipación. No tiene ventiladores
	Dimensiones totales	302 x 241 x 40 (mm)
	Peso neto	3,5Kg
	Protección IP	IP69K total (PC Panel Waterproof)
Energía y equipo	Temperatura de trabajo	-20 ~ +70°C
	T.ª de almacenamiento	-30 ~ +80°C
	Humedad	5% ~ 95% @40°C (No condensación)
	Vibraciones	1,5Grms, (IEC 60068-2-64), aleatorio, 5 ~ 500Hz, 1h/eje
	Entrada de energía	Fuente de alimentación externa TEGA 100~240VAC
	Consumo de energía	±30W
Certificación	CE	

WPP-AC121

DIMENSIONES

Dimensiones WPP-AC121



Conexiones:

- A: Botón de encendido
- B: Válvula de aire
- C,D,E: Puertos opcionales
- F: Entrada de energía

Dimensiones en mm



VER PRODUCTO EN SITIO WEB